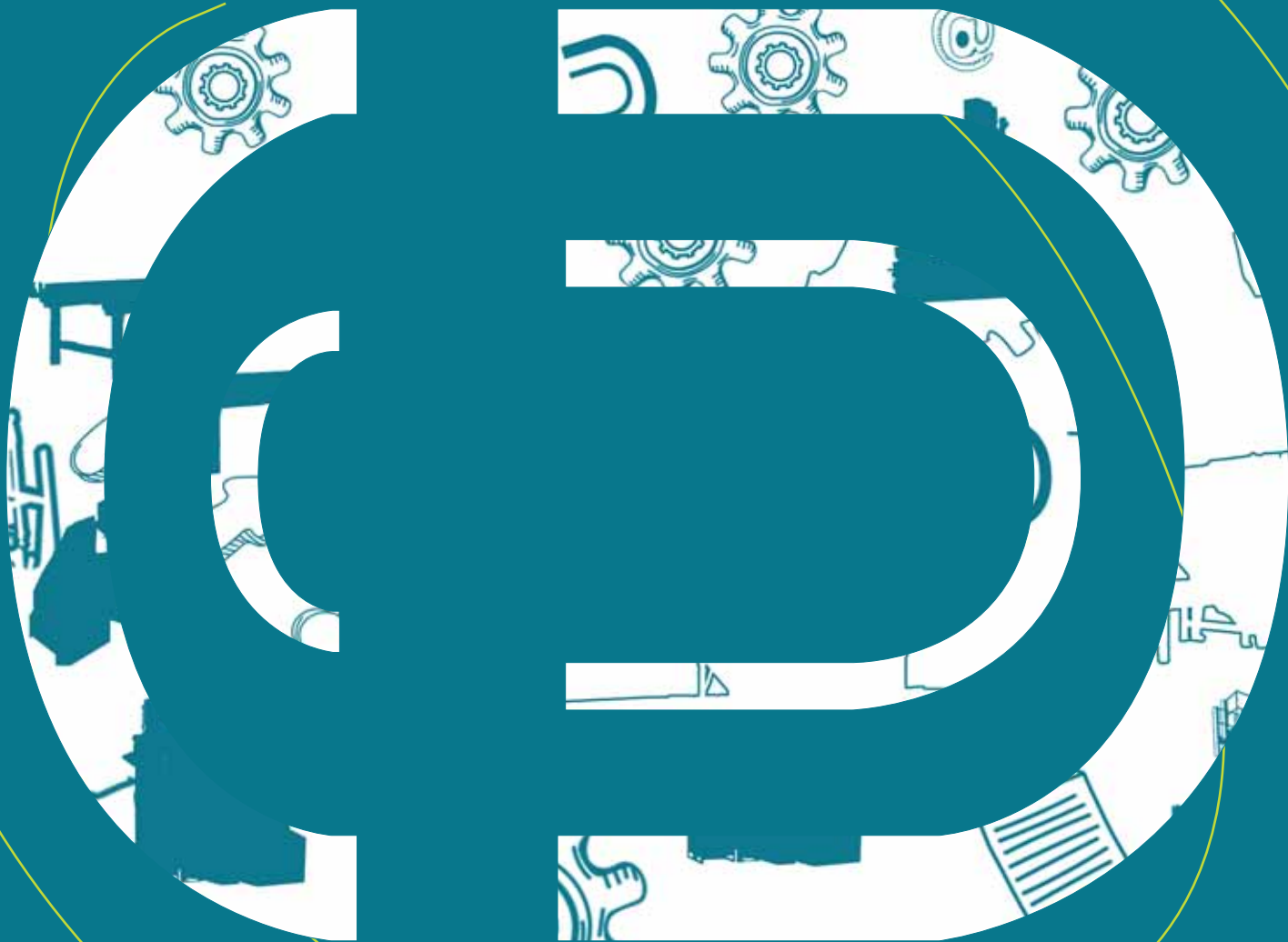


# FORJA<sup>en</sup>ACERO

SOLUCIONES SOLUCIONES SOLUCIONES



SOLUCIONES SOLUCIONES SOLUCIONES SOLUCIONES

 **euromaher**  
INTEGRAL SOLUTIONS



Representaciones Euromaher es una compañía multidisciplinar que ofrece soluciones integrales de maquinaria industrial en varios sectores: granallado y acabado de superficies, rebabado, estampación, inyección y automatización.

Una sólida experiencia de 20 años en el sector avalados por las industrias más sólidas, avanzadas y eficientes a nivel mundial son las garantías principales que nos permiten seguir siendo la mejor inversión.

Euromaher ha seleccionado minuciosamente cada uno de los proveedores con los que trabaja, ofreciendo a sus clientes óptimas soluciones de inmejorable eficacia y con plena garantía en el tiempo.

Para caminar hacia la excelencia, hemos perfilado una política totalmente orientada hacia el cliente. A través de diferentes departamentos: ingeniería, laboratorio, formación y gestión de recambios con stock permanente oficial, en Euromaher les ofrecemos las soluciones necesarias para su día a día.

Gracias a toda esta labor conjunta, la asistencia técnica y postventa es inmediata, personalizada y con auténtica garantía.

Nuestro mayor orgullo es adaptarnos a las necesidades de nuestros clientes - laboratorio de pruebas o venta de maquinaria usada o reconstruida a nueva son algunas muestras de ello- e intentar que siempre dispongan de las últimas innovaciones tecnológicas.

**Las empresas necesitan un proveedor que les acompañe durante todo el camino y Euromaher está aquí para permanecer a su lado.**



# INDICE

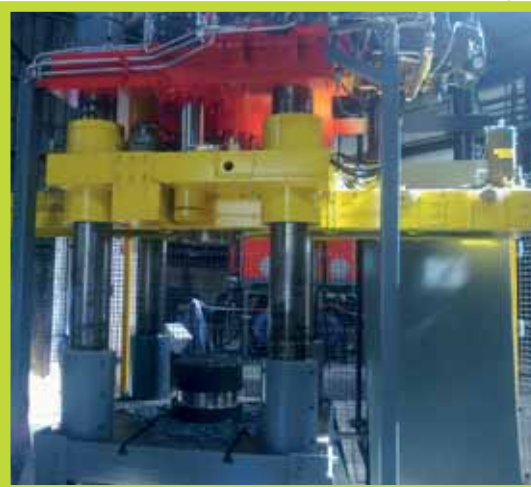
<b>1</b>	<b>PRENSAS</b>	
	Forja libre	2
	Mecánicas	3
	Hidráulicas	4
	Tránsfer	5
	Laminadoras	6
<b>2</b>	<b>HORNOS INDUSTRIALES</b>	
	Inducción	8
	Gas	9
	Tratamiento Térmico	10
<b>3</b>	<b>GRANALLADORAS</b>	
	Granalladoras Acero	12
	Mantenimiento	13
<b>4</b>	<b>AUTOMATIZACIÓN Y ROBÓTICA</b>	14
<b>5</b>	<b>MAQUINARIA USADA</b>	16
<b>6</b>	<b>SERVICIOS EUROMAHER</b>	18
<b>7</b>	<b>EUROMAHER EXPERIENCE</b>	20





PRENSAS

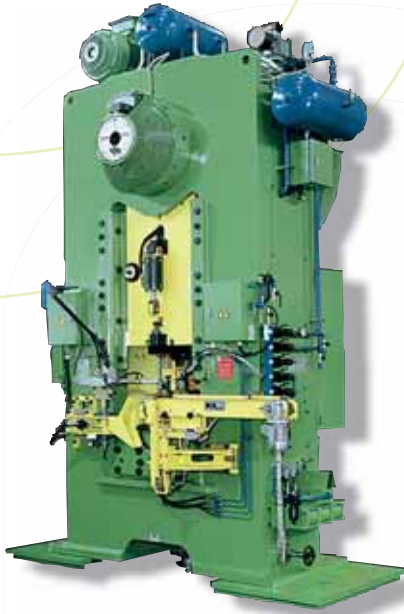
1



- Multiestación
- Deformación y preformas de piezas desde 5 Kg. hasta 2.000 kg.
- Equipamiento completamente automático.
- Sistema de cambio rápido de serie.
- Ideal para serie corta



## MECÁNICAS



- Ciclo continuo y discontinuo
- Sistema de cambio rápido
- Prensas de alta producción
- Automatización de carga y descarga
- Flexibilidad y alta productividad
- Desde 100t. hasta 1000 t.

## DE HUSILLO

- Compactas y robustas
- Alta producción
- Fáciles de usar y de entender
- Desde 100 t. hasta 1260 t.



La prensa de husillo puede integrarse fácilmente en sistemas de forjado totalmente automatizados.



Gran versatilidad de productos de acero:

- Piezas pequeñas y medianas
- Preparación para procesos posteriores
- Acero caliente especial grande

Interfaz fácil de usar y manejo automatizado de todo el proceso.



- Desde 200 hasta 2000 Tn.
- Ideal para serie larga
- Máquina multiestación vertical
- Alto ratio de producción
- Mayor duración de la herramienta
- Precisión extrema de las piezas forjadas



Excelentes resultados en:

- Velocidad en el cambio de producción
- Bajo consumo de energía
- Precisión en la repetición del laminado



Este sistema hace posible producir con anillos de máxima eficiencia con bajas tolerancias sin necesidad de continuos controles manuales.

Totalmente automático gestiona el anillo en la laminación sin el apoyo del operador.



# 2 HORNOS INDUSTRIALES

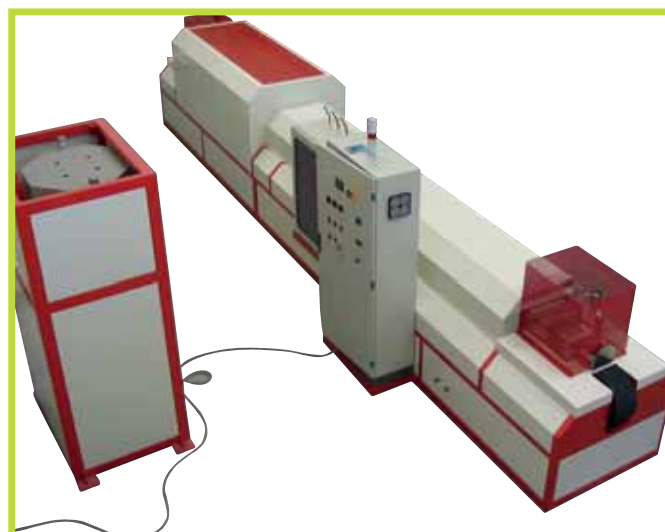


- Temperaturas entre 1100 y 1200°C
- Mejora en la calidad, en la exactitud de recalentamiento, en la repetición y en la velocidad, la cual, minimiza la producción de la oxidación.
- Armario de 500 kg. integrado con un pequeño inductor en la parte superior
- Grandes inductores: hasta bobinas de 3 agujeros





- Fijos o rotatorios
- Temperaturas desde 1200 ° c a 1300 ° c
- Estructura de acero resistente, ladrillos refractarios aislamiento de fibra cerámica con baja absorción de calor con calentamiento por llama directa
- Capacidad: de 1 a 3 m<sup>3</sup>



# TRATAMIENTO TÉRMICO



- Temperaturas desde 400 ° c a 1.150 ° c
- Facilidad de carga y descarga
- Varias opciones de calefacción [llama directa, tubos radiantes, resistencias eléctricas]
- Aislamiento a través de materiales refractarios y fibra cerámica
- Capacidad: de 1 a 500 m3 con carga máxima de 140 tn.



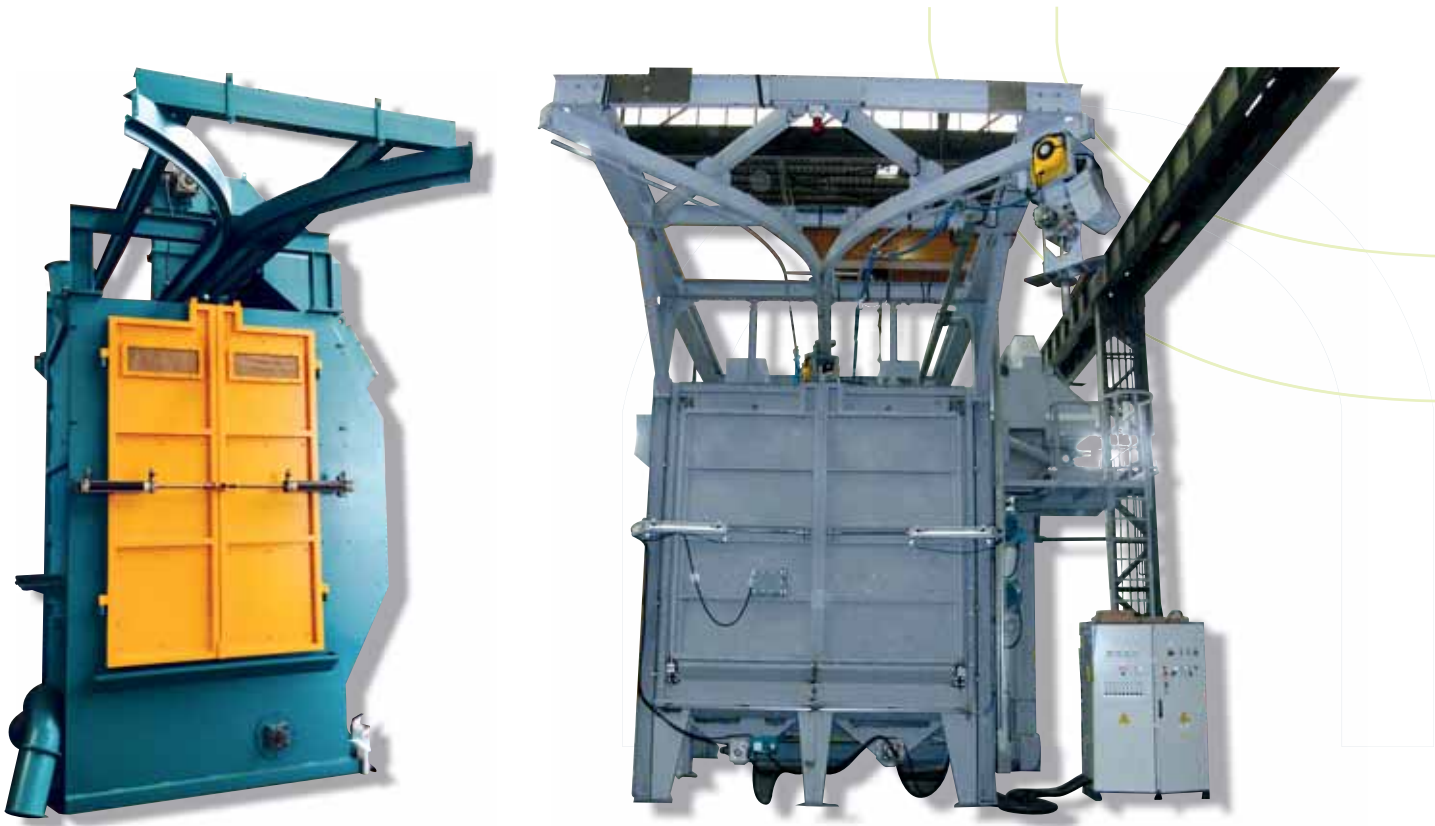




**3**

**GRANALLADORAS**

# GRANALLADORAS PARA LA FORJA



- **Versatilidad**
- **Amplia gama de modelos**
- **Funcionamiento con gancho.** El gancho se desplaza y gira dentro de la máquina exponiendo toda la superficie de las piezas colgadas al flujo de abrasivo proveniente de las turbina situadas al lado de la cámara.
- **Diferentes sistemas para movilización del gancho** en función del tamaño de las piezas a granallar.

# SERVICIO 5\*: MANTENIMIENTO PARA GRANALLADORAS Y SUS FILTROS:



- AUMENTE LA VIDA DE SU MÁQUINA
- MINIMICE SU COSTO OPERATIVO
- AUMENTE SU PRODUCTIVIDAD



## REPARACIÓN Y MANTENIMIENTO

Asistencia técnica realizada por profesionales con alta cualificación y especialistas en todo tipo de marcas y modelos  
Revisiones técnicas periódicas y programables



## RECAMBIOS

Disponibilidad de recambios a precios muy competitivos. Componentes de desgaste de alta calidad y con garantía  
Cartuchos y filtros para sistemas de aspiración



## OPTIMIZACIÓN DE PROCESOS

Análisis de eficiencia de la granalladora  
Certificación y normativa de seguridad  
Actualización de la granalladora para el cumplimiento de la normativa vigente



## FORMACIÓN

Cursos especializados para preparar personal cualificado como operario de máquina, mantenimiento y oficina técnica



## LABORATORIO

Pruebas de granallado con las piezas del cliente con el fin de mostrar la efectividad de la maquinaria elegida





PRODUCTIVIDAD

AUTONOMÍA

SEGURIDAD

- Control constante de la calidad de las piezas
- Célula flexible completamente automática
- No es necesaria la intervención del operario
- Múltiples procesos integrados en un única solución
- Grupo pinza para carga/descarga de las piezas [patentado]
- Software de funcionamiento con capacidad de autoaprendizaje
- Cambio de herramienta rápido

Posibilidad de gestionar automáticamente incluso pequeños lotes de producción.

Esta línea robotizada puede manipular piezas a alta temperatura sin ningún tipo de problema y puede descargar varias máquinas simultáneamente si así lo requiere el ciclo productivo.





En caso de que las necesidades del cliente no pasen por adquisición de maquinaria nueva, Euromaher también realiza un trabajo de investigación en función de las necesidades del cliente, para proporcionarle el producto más ajustado. Se realizará un trabajo de asesoría técnica y de investigación.

Euromaher dispone de tres variantes:

## 1 MÁQUINA VISTA Y GUSTADA

Maquinaria vendida en el estado en el que se encuentra. La opción más económica para el usuario.

## 2 MÁQUINA FUNCIONANDO

La opción media. La maquinaria seleccionada se reconstruye y se pone en marcha.

## 3 MÁQUINA REVISADA A NUEVA

La opción más óptima y más cercana al modelo nuevo. La maquinaria está completamente revisada a nueva y con garantía Euromaher.



# Nuestro valor añadido



**SERVICIOS  
INTEGRALES**

**6**





## INGENIERÍA

Personalizamos y adaptamos la maquinaria a las necesidades del cliente.

Diseñamos utillaje y proyectamos piezas estándares y especiales de alta precisión según plano mediante estampación. Estudiamos los procesos y ciclos de estampación y mejoramos la precisión de fabricación, optimizando el posterior proceso de mecanizado.

## ASISTENCIA Y RECAMBIOS

Asistencia técnica rápida y eficaz a través de un asesoramiento telefónico o trasladándonos a las instalaciones del cliente. Contamos con personal técnico altamente cualificado y especialista en cada tipología de máquina, que solventa en el menor tiempo posible.

El suministro de recambios originales de componentes de desgaste habitual de máquinas granalladoras y prensas de estampación se realiza en 24 horas, según disponibilidad.

## FORMACIÓN

Cursos especializados orientados a cubrir las necesidades concretas de cada empresa ante la constante demanda de personal cualificado: operario de máquina y operario de mantenimiento. Jornadas técnicas sobre innovación tecnológica y orientadas a conocer las novedades a incorporar en la maquinaria.

## LABORATORIO

Realizamos pruebas con sus piezas antes de comprar la máquina granalladoras. Seleccionamos el tipo de granalladora adecuado a cada tratamiento. Disponibilidad de una amplia gama de maquinaria en función de las aplicaciones a realizar.



**EUROMAHER  
EXPERIENCE**

**7**



# Nuestra garantía de compra

Euromaher potencia la confianza de sus clientes invitándoles a visitar las instalaciones de los fabricantes y comprobar de primera mano su envergadura y solidez industrial.

Todos nuestros fabricantes son líderes europeos en la construcción de equipos y soluciones para el tratamiento de superficies y sus acabados.

Póngase en contacto con nosotros y descubra qué es Euromaher Experience.

Muchos clientes han quedado satisfechos.

Toda una experiencia.





***“Siempre a su lado”***

P.I. Júndiz-C/Uzbina 6- 01015 Vitoria-Gasteiz [Araba] Fax: 945 292 613

945 292 614 - [www.euromaher.com](http://www.euromaher.com) - [comercial@euromaher.com](mailto:comercial@euromaher.com)