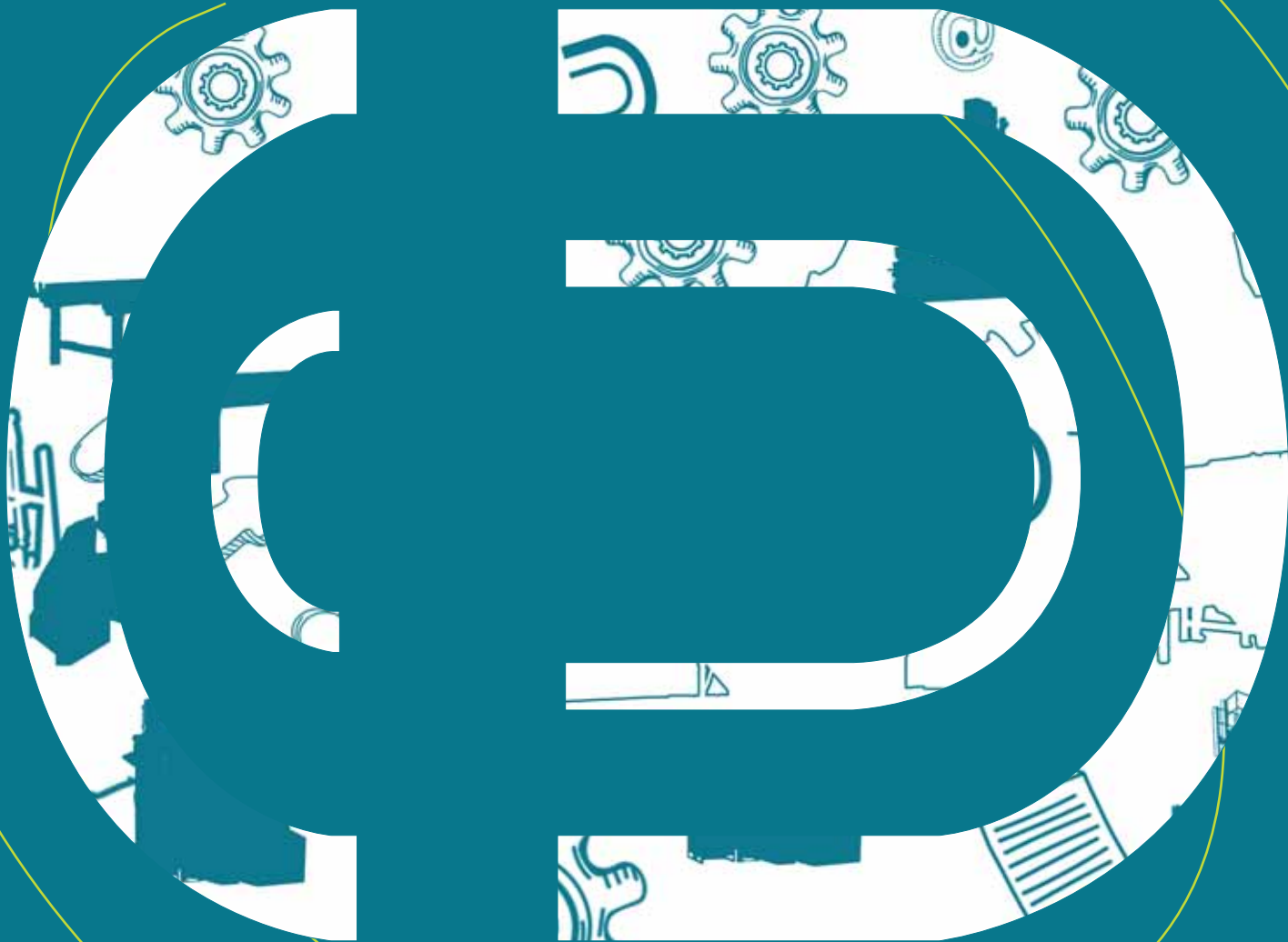


FORJA^{en}ACERO

SOLUCIONES SOLUCIONES SOLUCIONES



SOLUCIONES SOLUCIONES SOLUCIONES SOLUCIONES

 **euromaher**
INTEGRAL SOLUTIONS



euromaher
INTEGRAL SOLUTIONS

En Representaciones Euromaher tenemos el orgullo de celebrar veinticinco años junto a quienes habéis estado a nuestro lado en alguno de los muchos momentos que hemos vivido en este recorrido.

Queremos daros las gracias a cada una de las personas responsables que habéis creído y creéis en Euromaher y que formáis parte del conjunto de personas que han colaborado y participado en nuestros distintos proyectos a lo largo de todos estos años. El conjunto de profesionales, empresas fabricantes, clientela, personal... al lado de quienes hemos ido aprendiendo y creciendo para mejorar nuestro modo de hacer las cosas y de llegar al mayor número de personas.

Dos décadas y cinco años que nos han permitido consolidarnos como proveedores de maquinaria en granallado y acabado de superficies, estampación, inyección y automatización y, en la última década, con nuestra estrategia de servicios, enfocarnos principalmente al mantenimiento y reparación de maquinaria.

Desde el primer momento, hemos ido tejiendo minuciosamente nuestra red de empresas fabricantes para ofrecer soluciones óptimas de inmejorable eficacia y con plena garantía en el tiempo. Liderazgo, capacidad de producción, capacidad de respuesta e innovación tecnológica son algunas de las características que las definen.

A través de diferentes departamentos: ingeniería, laboratorio, formación, asistencia técnica y gestión de recambios -con stock permanente oficial- completamos nuestras soluciones en una política orientada a quienes formáis la parte más importante de Euromaher y con las que trazamos nuestro camino hacia la excelencia. .

Euromaher está aquí para permanecer a vuestro lado desde el primer contacto, previo al proceso de compra, y hasta la vida útil de la maquinaria.

“De principio a fin, de pé a pá, de Euro a maher”

INDICE

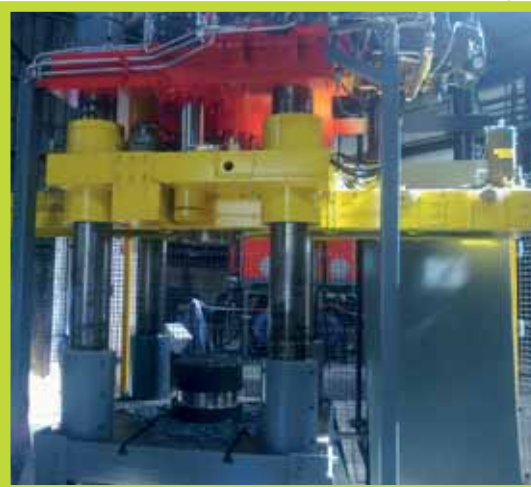
1	PRENSAS	
	Forja libre	2
	Mecánicas	3
	Hidráulicas	4
	Tránsfer	5
	Laminadoras	6
2	HORNOS INDUSTRIALES	
	Inducción	8
	Gas	9
	Tratamiento Térmico	10
3	GRANALLADORAS	
	Granalladoras Acero	12
	Mantenimiento	13
4	AUTOMATIZACIÓN Y ROBÓTICA	14
5	MAQUINARIA USADA	16
6	SERVICIOS EUROMAHER	18
7	EUROMAHER EXPERIENCE	20





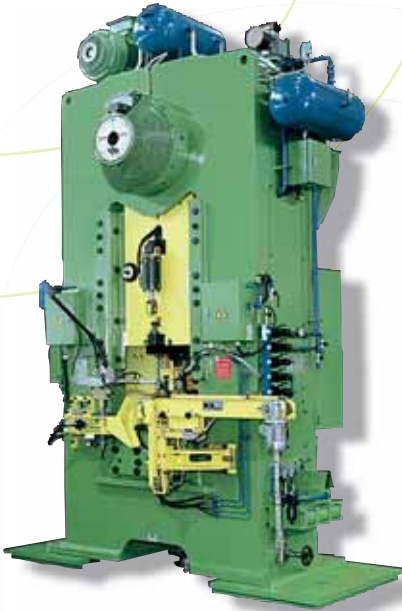
PRENSAS

1



- Multiestación
- Deformación y preformas de piezas desde 5 Kg. hasta 2.000 kg.
- Equipamiento completamente automático.
- Sistema de cambio rápido de serie.
- Ideal para serie corta

MECÁNICAS



- Ciclo continuo y discontinuo
- Sistema de cambio rápido
- Prensas de alta producción
- Automatización de carga y descarga
- Flexibilidad y alta productividad
- Desde 100t. hasta 1000 t.

DE HUSILLO

- Compactas y robustas
- Alta producción
- Fáciles de usar y de entender
- Desde 100 t. hasta 1260 t.



La prensa de husillo puede integrarse fácilmente en sistemas de forjado totalmente automatizados.



Gran versatilidad de productos de acero:

- Piezas pequeñas y medianas
- Preparación para procesos posteriores
- Acero caliente especial grande

Interfaz fácil de usar y manejo automatizado de todo el proceso.



- Desde 200 hasta 2000 Tn.
- Ideal para serie larga
- Máquina multiestación vertical
- Alto ratio de producción
- Mayor duración de la herramienta
- Precisión extrema de las piezas forjadas



Excelentes resultados en:

- Velocidad en el cambio de producción
- Bajo consumo de energía
- Precisión en la repetición del laminado



Este sistema hace posible producir con anillos de máxima eficiencia con bajas tolerancias sin necesidad de continuos controles manuales.

Totalmente automático gestiona el anillo en la laminación sin el apoyo del operador.

The background is a dense, repeating pattern of industrial-themed icons in light blue and dark blue. These icons include gears, factory buildings, conveyor belts, cranes, and documents. A dark blue horizontal banner is positioned at the bottom of the page, containing the title text. The number '2' is highlighted in a light green color.

2 HORNOS INDUSTRIALES

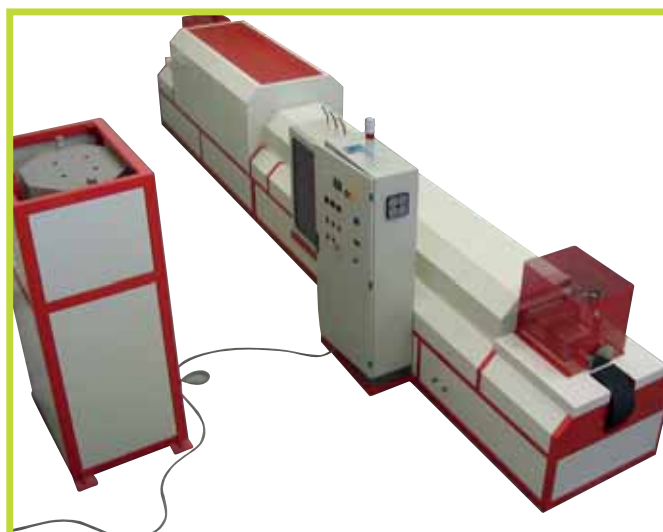


- Temperaturas entre 1100 y 1200°C
- Mejora en la calidad, en la exactitud de recalentamiento, en la repetición y en la velocidad, la cual, minimiza la producción de la oxidación.
- Armario de 500 kg. integrado con un pequeño inductor en la parte superior
- Grandes inductores: hasta bobinas de 3 agujeros





- Fijos o rotatorios
- Temperaturas desde 1200 ° c a 1300 ° c
- Estructura de acero resistente, ladrillos refractarios aislamiento de fibra cerámica con baja absorción de calor con calentamiento por llama directa
- Capacidad: de 1 a 3 m³



TRATAMIENTO TÉRMICO



- Temperaturas desde 400 ° c a 1.150 ° c
- Facilidad de carga y descarga
- Varias opciones de calefacción [llama directa, tubos radiantes, resistencias eléctricas]
- Aislamiento a través de materiales refractarios y fibra cerámica
- Capacidad: de 1 a 500 m3 con carga máxima de 140 tn.

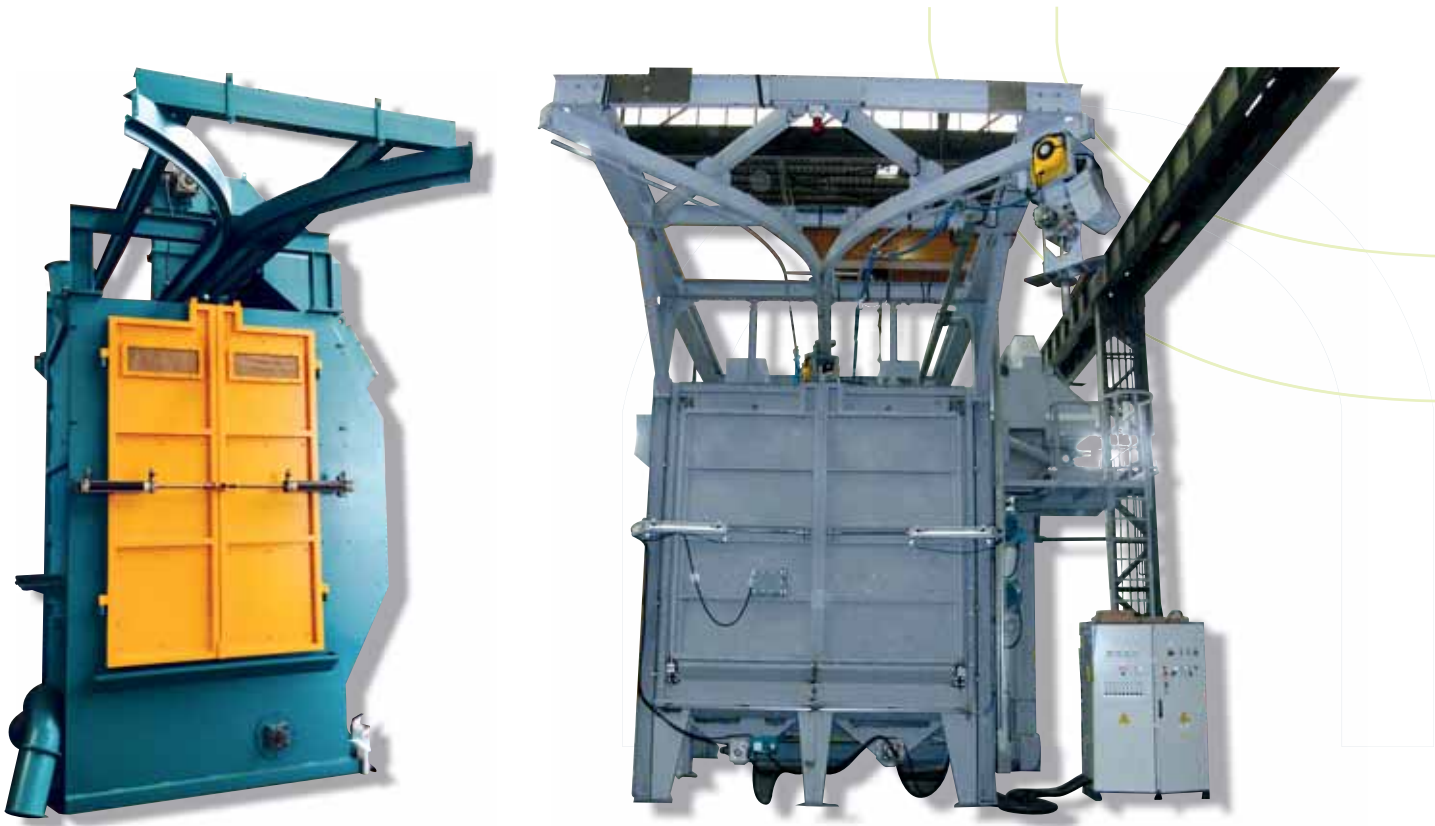




3

GRANALLADORAS

GRANALLADORAS PARA LA FORJA



- **Versatilidad**
- **Amplia gama de modelos**
- **Funcionamiento con gancho.** El gancho se desplaza y gira dentro de la máquina exponiendo toda la superficie de las piezas colgadas al flujo de abrasivo proveniente de las turbina situadas al lado de la cámara.
- **Diferentes sistemas para movilización del gancho** en función del tamaño de las piezas a granallar.

SERVICIO 5*: MANTENIMIENTO PARA GRANALLADORAS Y SUS FILTROS:



- AUMENTE LA VIDA DE SU MÁQUINA
- MINIMICE SU COSTO OPERATIVO
- AUMENTE SU PRODUCTIVIDAD



REPARACIÓN Y MANTENIMIENTO

Asistencia técnica realizada por profesionales con alta cualificación y especialistas en todo tipo de marcas y modelos
Revisiones técnicas periódicas y programables



RECAMBIOS

Disponibilidad de recambios a precios muy competitivos. Componentes de desgaste de alta calidad y con garantía
Cartuchos y filtros para sistemas de aspiración



OPTIMIZACIÓN DE PROCESOS

Análisis de eficiencia de la granalladora
Certificación y normativa de seguridad
Actualización de la granalladora para el cumplimiento de la normativa vigente



FORMACIÓN

Cursos especializados para preparar personal cualificado como operario de máquina, mantenimiento y oficina técnica



LABORATORIO

Pruebas de granallado con las piezas del cliente con el fin de mostrar la efectividad de la maquinaria elegida



**AUTOMATIZACIÓN
Y ROBÓTICA **4****



PRODUCTIVIDAD

AUTONOMÍA

SEGURIDAD

- Control constante de la calidad de las piezas
- Célula flexible completamente automática
- No es necesaria la intervención del operario
- Múltiples procesos integrados en un única solución
- Grupo pinza para carga/descarga de las piezas [patentado]
- Software de funcionamiento con capacidad de autoaprendizaje
- Cambio de herramienta rápido

Posibilidad de gestionar automáticamente incluso pequeños lotes de producción.

Esta línea robotizada puede manipular piezas a alta temperatura sin ningún tipo de problema y puede descargar varias máquinas simultáneamente si así lo requiere el ciclo productivo.





MAQUINARIA DE OCASIÓN **5**

En caso de que las necesidades del cliente no pasen por adquisición de maquinaria nueva, Euromaher también realiza un trabajo de investigación en función de las necesidades del cliente, para proporcionarle el producto más ajustado. Se realizará un trabajo de asesoría técnica y de investigación.

Euromaher dispone de tres variantes:

1 MÁQUINA VISTA Y GUSTADA

Maquinaria vendida en el estado en el que se encuentra. La opción más económica para el usuario.

2 MÁQUINA FUNCIONANDO

La opción media. La maquinaria seleccionada se reconstruye y se pone en marcha.

3 MÁQUINA REVISADA A NUEVA

La opción más óptima y más cercana al modelo nuevo. La maquinaria está completamente revisada a nueva y con garantía Euromaher.



Nuestro valor añadido



**SERVICIOS
INTEGRALES**

6



INGENIERÍA

Personalizamos y adaptamos la maquinaria a las necesidades del cliente.

Diseñamos utillaje y proyectamos piezas estándares y especiales de alta precisión según plano mediante estampación. Estudiamos los procesos y ciclos de estampación y mejoramos la precisión de fabricación, optimizando el posterior proceso de mecanizado.

ASISTENCIA Y RECAMBIOS

Asistencia técnica rápida y eficaz a través de un asesoramiento telefónico o trasladándonos a las instalaciones del cliente. Contamos con personal técnico altamente cualificado y especialista en cada tipología de máquina, que solventa en el menor tiempo posible.

El suministro de recambios originales de componentes de desgaste habitual de máquinas granalladoras y prensas de estampación se realiza en 24 horas, según disponibilidad.

FORMACIÓN

Cursos especializados orientados a cubrir las necesidades concretas de cada empresa ante la constante demanda de personal cualificado: operario de máquina y operario de mantenimiento. Jornadas técnicas sobre innovación tecnológica y orientadas a conocer las novedades a incorporar en la maquinaria.

LABORATORIO

Realizamos pruebas con sus piezas antes de comprar la máquina granalladoras. Seleccionamos el tipo de granalladora adecuado a cada tratamiento. Disponibilidad de una amplia gama de maquinaria en función de las aplicaciones a realizar.



**EUROMAHER
EXPERIENCE**

7



Nuestra garantía de compra

Euromaher potencia la confianza de sus clientes invitándoles a visitar las instalaciones de los fabricantes y comprobar de primera mano su envergadura y solidez industrial.

Todos nuestros fabricantes son líderes europeos en la construcción de equipos y soluciones para el tratamiento de superficies y sus acabados.

Póngase en contacto con nosotros y descubra qué es Euromaher Experience.

Muchos clientes han quedado satisfechos.

Toda una experiencia.





“Siempre a su lado”

P.I. Júndiz-C/Uzbina 6- 01015 Vitoria-Gasteiz [Araba] Fax: 945 292 613

945 292 614 - www.euromaher.com - comercial@euromaher.com